

# NAVIGUEO + HIFI

---



## Tehničke specifikacije

REF: 120052

Nazivni napon	100 - 240VAC 50/60Hz
Radna temperatura	-25 °C do +55 °C — -13 °F do +131 °F
Električna izolacija	Klasa II
Boje	BIJELA / CRNA
Dimenzije	140 x 140 x 138 (vidi tehnički crtež na stranici 2)
Težina	1030 g

Razina zvuka: 35 dB do 89 dB uz HI-FI kvalitetu zvuka

## Standardizirani radijski prijem

- OOK -123 dBm - 868,3 MHz
- Podesiva osjetljivost prijemnika

## Bluetooth prijem

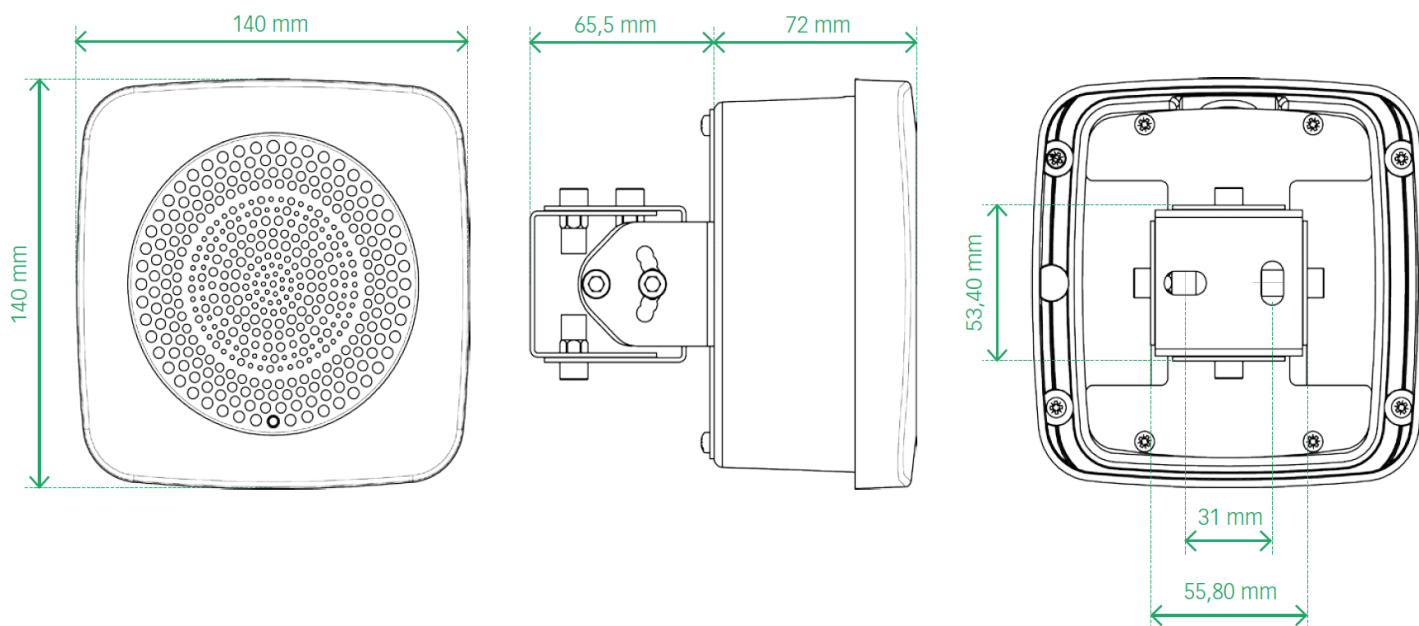
Bluetooth verzija	5.0 Low Energy kompatibilan
Radna frekvencija	2,4 GHz radio
Snaga odašiljanja	+19 dBm
Osjetljivost prijemnika	-94,8 dBm

## Potrošnja struje

Bez opterećenja	28 mA pri 230 VAC → 6,5 W
Tijekom Bluetooth prijenosa	29 mA pri 230 VAC → 6,7 W
Tijekom zvuka	57 mA pri 230 VAC → 13,2 W

## Izvedba

- Kućište dizajnirano za emitiranje zvuka
- Materijal kućišta: ABS/PC
- Klasifikacija kućišta: IP65 – IK7
- Napajanje pomoću konektora za brzo spajanje
- Zidna montaža s dvoosnom orijentacijom
- Zvuk na zahtjev ili kontinuirani zvuk



## Tehničke značajke

### Opće značajke

- Standardizirani daljinski upravljač: Aktivacija standardiziranim daljinskim upravljačem (NF S32-002)
- Korisnička aplikacija: Aktivacija putem aplikacije MyMoveo za pametne telefone (App Store i Play Store)
- - iPhone: zahtijeva iOS 8.2 ili noviji (kompatibilno s iPhone 4S i novijima)
- - Android: zahtijeva Android 6 ili noviji
- Fino podešavanje udaljenosti detekcije prema RSSI standardima
- Vanjska tipka na pritisak: Navigueo + Hifi može se aktivirati vanjskom tipkom (pitati za kompatibilne modele i način rada)

### Aktivacija na zahtjev

- BlueEO (naša aplikacija za podešavanje):
  - Sigurna Bluetooth veza za OTA programiranje i dijagnostiku
  - Softver za sintezu govora (opcija)
- Podesive postavke:
  - Razine za svaku audio poruku
  - Glasnoća zvuka za dan i noć
  - Načini aktivacije

## Standardi i norme

Kontrola kvalitete prema normama:

- EN 61000-4-2 elektrostatičko pražnjenje
- EN 61000-4.3 otpornost na zračenje 80–1000 MHz (3 V/m), 1,4–2 GHz (3 V/m), 2–2,7 GHz (1 V/m)
- EN 61000-4-4 brzi prijelazni poremećaji
- EN 61000-4-5 udarni valovi 1,2–50  $\mu$ s na mreži napajanja
- EN 61000-4-6 otpornost na provodene smetnje do 3V
- EN 61000-4-11 padovi i varijacije napona na jednofaznoj mreži

- CISPR16-2-3 mjerenje zračenih emisija (30 MHz – 6 GHz)

Mjerenja provedenih emisija:

- EN 55022 provodene emisije uređaja za prikupljanje podataka
- EN 61000-3.2 granice harmonijskih struja
- EN 61000-3.3 granice fluktuacija napona i treperenja

Standardi za radijski prijem:

- EN 300-220-1 i EN 300-220-2 v2.4.1 (2012-05)
- Uređaji kratkog dometa (SRD)
- Radio uređaji za uporabu u rasponu 25 MHz – 1000 MHz, snage do 500 mW
- Dio 1: Tehničke karakteristike i metode ispitivanja
- Dio 2: Harmonizirana EN norma prema članku 3.2 R&TTE Direktive

RoHS – Usklađeno

OTA postavke – konfiguracija preko Bluetooth veze

## **Izlazno sučelje**

- Povezivanje s vanjskim uređajem preko suhog kontaktnog releja
- Nakon aktivacije, ovaj kontakt može se koristiti za aktivaciju obližnje opreme